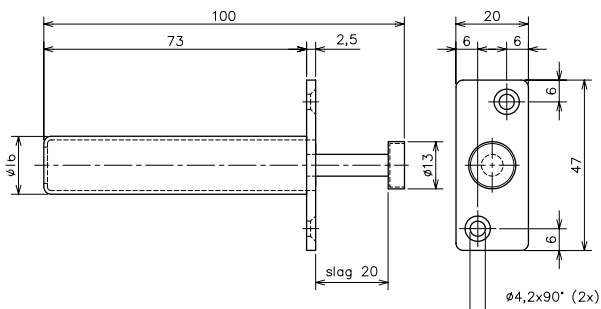
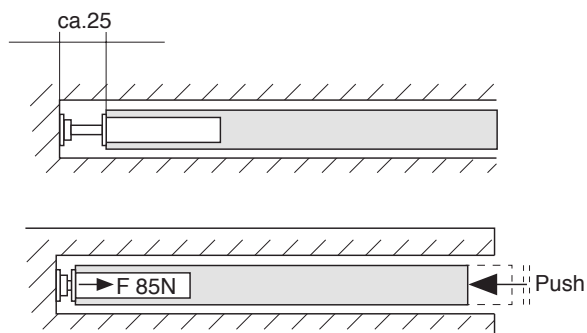




De ideale situatie is dat bij een geopende schuifdeur de doorgang maximaal benut kan worden. Wanneer een schuifdeur in de wand loopt, is de deurgreep niet meer toegankelijk om de deur te sluiten. Voor dit probleem is de veerbuer de ideale oplossing! Deze wordt of in de wand of aan de achterzijde van de schuifdeur onzichtbaar gemonteerd.

De deur kan volledig geopend worden, deze verdwijnt in de wand en wordt door de veerbuer vastgehouden. Als de deur weer gesloten dient te worden, dan volstaat een licht indrukken tegen de sluitzijde. De zuigerstang van de veerbuer wordt ingeschoven en de ingebouwde veer laat de deur met een kracht van maximaal 85N uit de wand komen, zodat de deurgreep weer toegankelijk wordt.

In de nis is hiervoor achter de geopende deur een ruimte van slechts 25 mm. nodig. Aan het eind van de zuigerstang is een magneetje bevestigd waarop de deur in volledig geopende positie vaststaat. Als contraplaat dient een kleine metalen plaat (bijv. een onderlegging) geplaatst te worden, dit is niet nodig wanneer het om een stalen deur respectievelijk kozijn gaat.



OPLOSSING VOOR SCHUIFDEUREN

Uitschuifkracht maximaal 85 N

20 mm

Materiaal

Aluminium en Staal verzinkt

Omschrijving	Art. nummer
Veerbuffer	DIC500260