

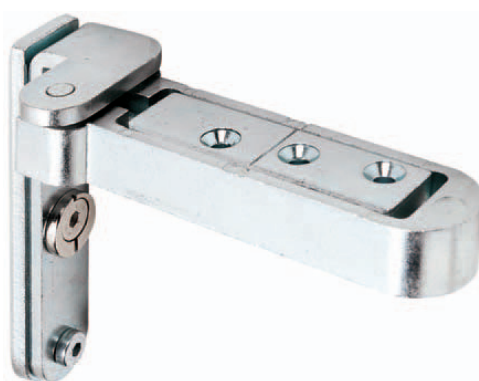


NIEUW!

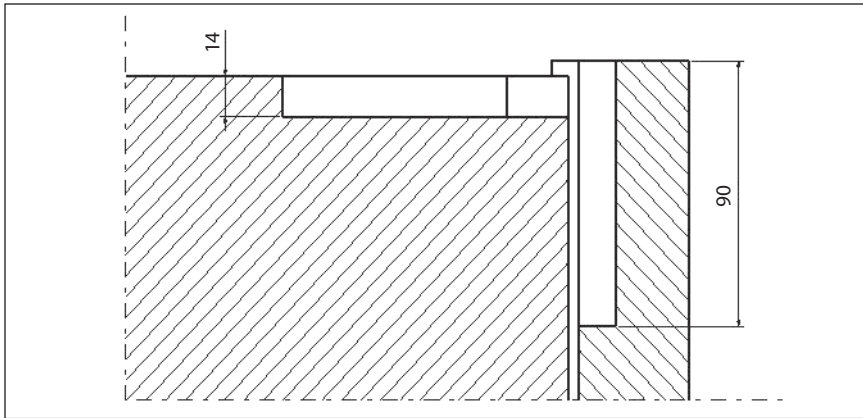
Voordelen:

- Onzichtbare pivot
- Eenvoudige installatie
- Gemonteerd met een simpele inbussleutel
- De kern bestaat uit een draaiende as
- Zelfsmerend materiaal voorkomt het piepen
- Getest tot 200.000 cycli met een deur van 70kg

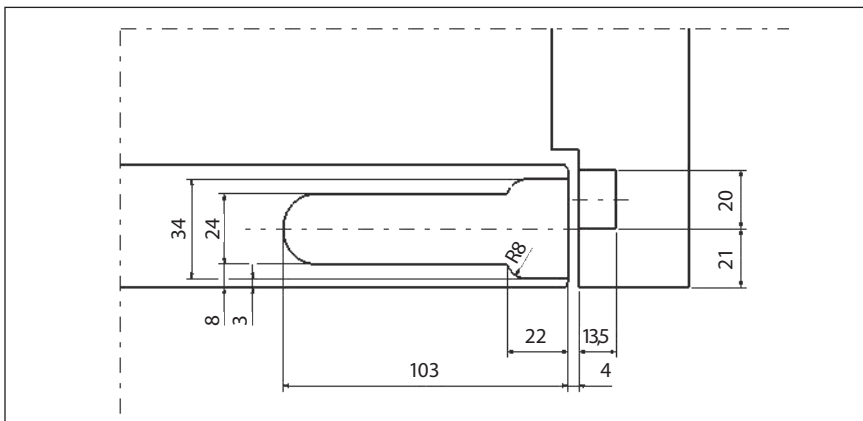
Omschrijving	Art. nummer
Onzichtbare Pivot	PIV757741



Istruzioni di fresatura, montaggio e regolazione CIR
 Milling, fitting and adjustment instructions CIR
 Fräs-, Montage- und Verstellanleitung CIR



Schema di fresatura
 Milling scheme
 Frässchema



Montaggio maschio su telaio
 Fit the male part into the frame
 Befestigung Rahmenteil

Montaggio femmina su porta
 Fit the female part into the sash
 Befestigung Flügelteil

